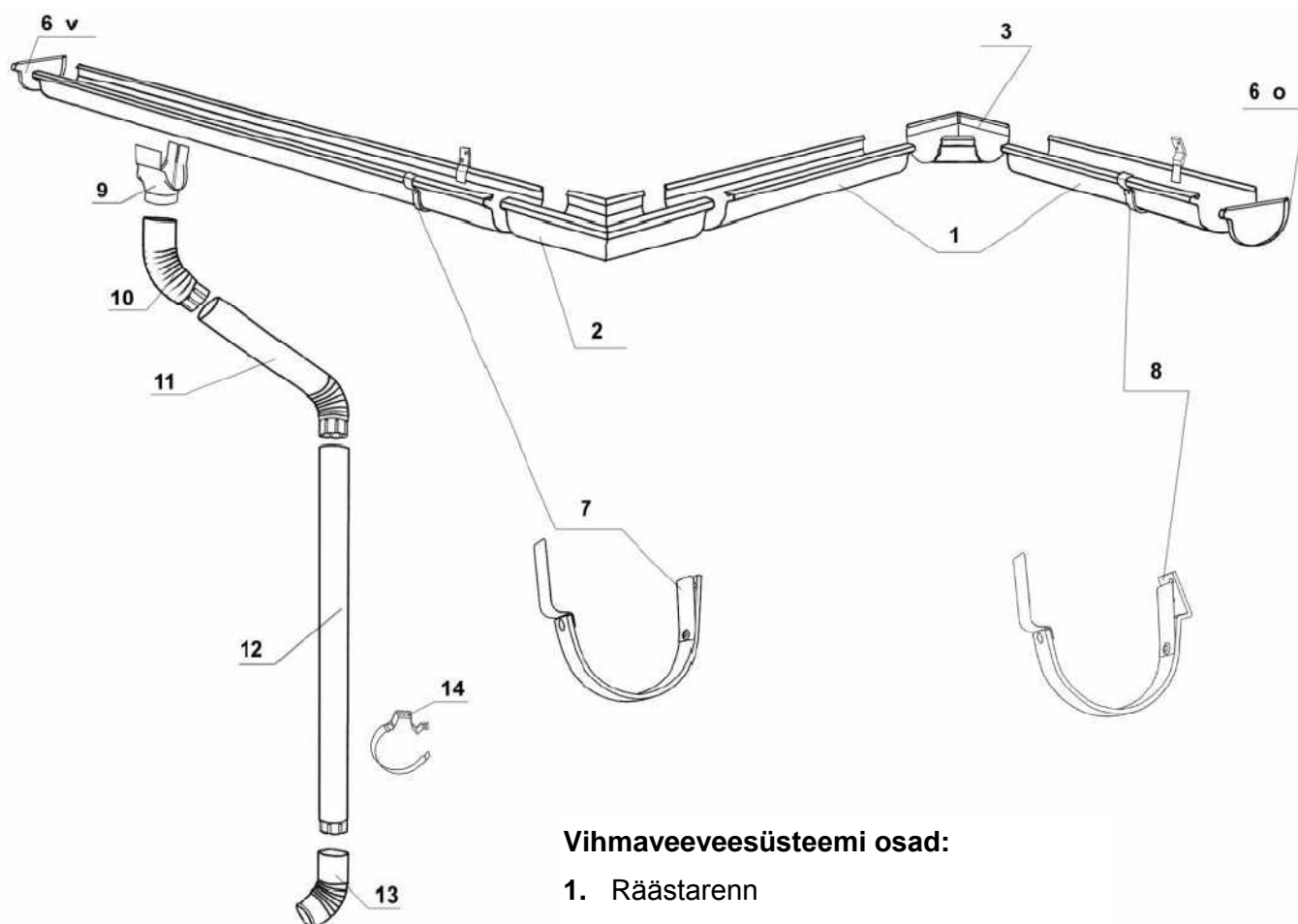


ÜMARA VIHMAVEESÜSTEEMI PAIGALDUSJUHEND



Vihmaveevesüsteemi osad:

1. Räästarenn
2. Välisnurk 90*
3. Sisenuk 90*
4. Välisnurk 135*
5. Sisenuk 135*
6. Renni ots, parem ja vasak
7. Renni kandur - sirge
8. Renni kandur – kaldega
9. Algustükk (suur)
10. Väike põlv
11. Suur põlv
12. Sirge toru
13. Süli
14. Vihmaveetoru kinnitus

VIHMAVEESÜSTEEMI KOMPLEKT

Tarnepaketti kuuluvad rennid, torud ja kinnitusvahendid. Lisaks on paigaldusel vajalikud kinnituskruvid, tihendusmastiks (neutraalne ja välitöödele) ja parandusvärv võimalike värviparanduste tegemiseks. Tuleb siiski arvestada, et ehitised võivad olla väga erinevad. Seepärast võib olla teatud kinnitustarvikuid, nt sobivamaid kruvisid, vaja ise juurde hankida.

PAIGALDUSTÖÖDEL VAJALIKUD VAHENDID

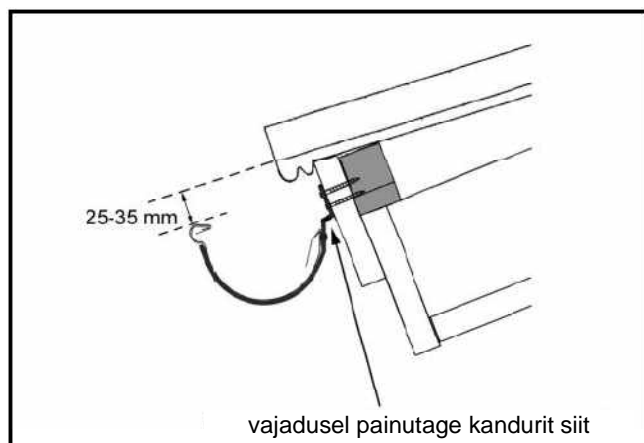
- drell
- kruvide keeramiseks otsik
- rauasaag
- plekikäärid
- suundnõör
- näpitsad
- silikoonipüstol
- haamer

PAIGALDUSTÖÖDE ALUSTAMINE

Lugege alustuseks kogu paigaldusjuhend põhjalikult läbi. See annab paigaldustöödest hea ülevaate ja tööd kulgevad õiges järjekorras. Tehke töid etappide kaupa joonistel näidatud järjekorras. Pidage meeles, et parima lõpptulemuse tagab hoolikas pühendumine tööle. See kindlustab ka rennide hea toimivuse ja vastupidavuse aastakümneteks. **Enne alustamist kontrollige, kas räästakast on loodis!**

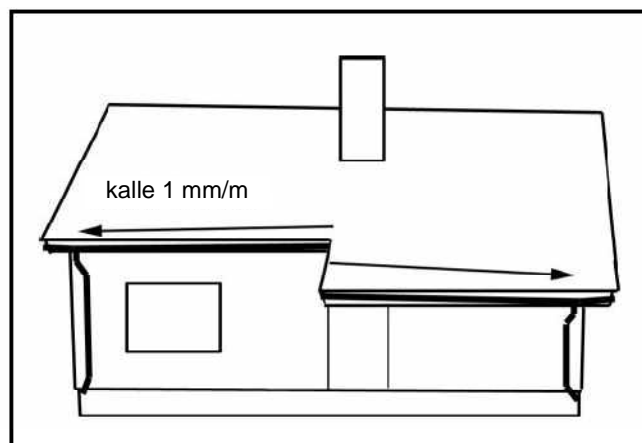
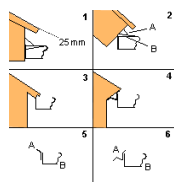
HOOLDAMINE

Puhastage renne regulaarselt sinna kogunenud lehtedest ja muust prahist. Pärast talve kontrollige kinnitusi ja ühenduskohti. Vajadusel parandage rennide asendit. Loe lisaks: <http://www.toode.ee/hooldusjuhendid>



1. Märkige räästalauale kanduri abil renni algkõrgus nii, et renni esiserva ja katuse pinna alumise punkti vahele jääb 25–35 mm.

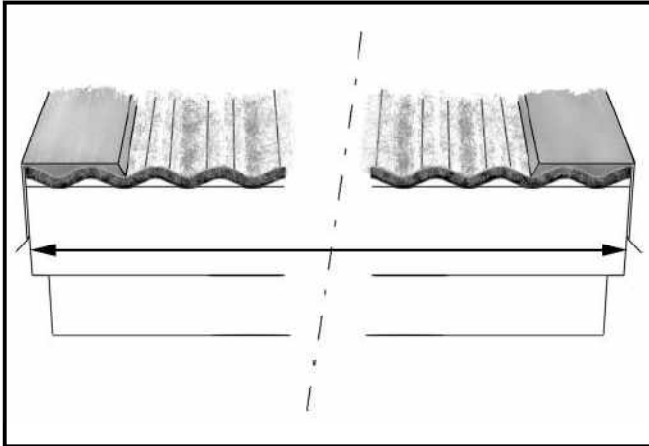
Vajadusel painutage kandurid õige nurga alla nii, et renni esi- ja tagaserv jäävad samale kõrgusele. 45-kraadise katuse kalde korral kasutage lisakinnitust „abi45“ (joonis6). Erinevate räästa kujude jaoks on olemas mitmeid lahendusi (vt.joonis 1-6).



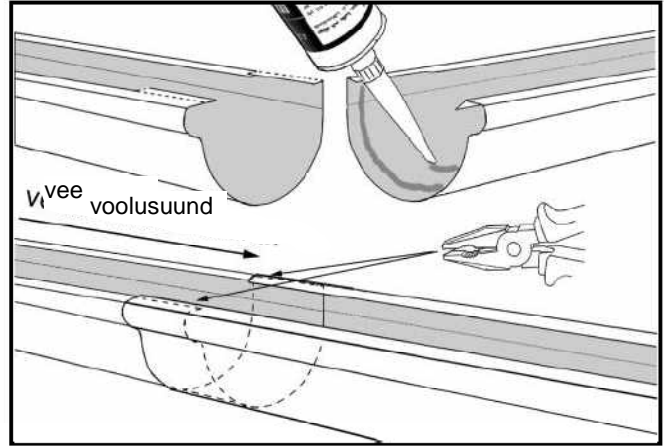
2. Määrake vajalik kalle tehes räästalauale märgid nii, et kalle tuleb umbes 1 mm/m.

Ühtlase kalde tagamiseks pange märkide vahele suunanõör või tähistage kalle värvilise nõõriga.

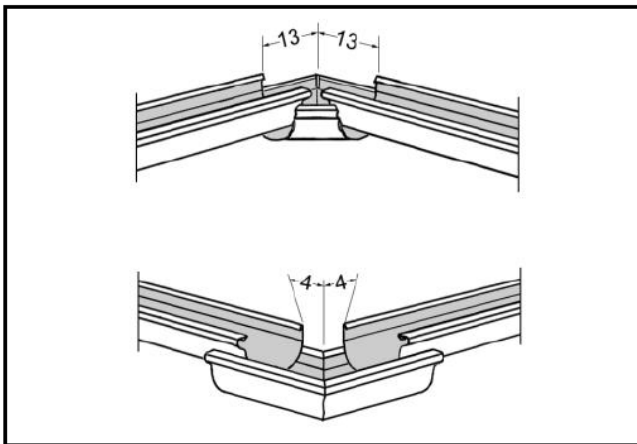
Kinnitage kandurid kruvide abil eelnevalt tähistatud joonele nii, et renni otstes olevad kandurid on otstest u. 15 cm kaugusel ja ülejäänud kandurid vahedega 80 cm (või sarikate kohtades).



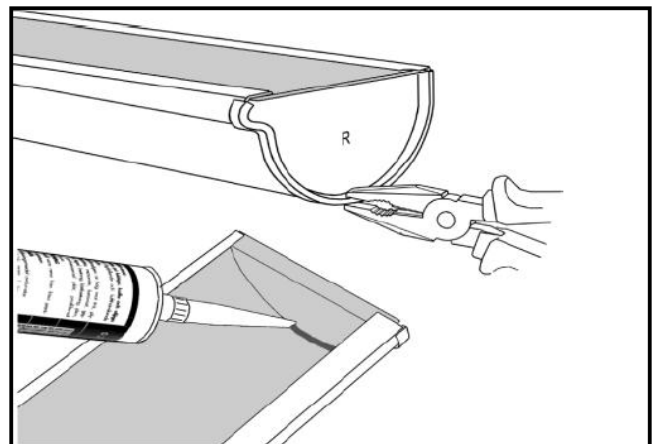
3. Mõõtkte renni pikkus räästalaualt. Vajadusel lühendage renni või jätkake see vajalikku mõõtu. Jätkamise puhul arvestage ülekatet 5 cm.



4. RÄÄSTARENNI JÄTKAMINE Muutke renni otsa painutatud esi- ja tagaservi 5 cm ulatuses sirgeks ja lõigake mööda joonisel näidatud katkendlikke jooni tükid ära (vt joonis ülal). Korrigeerige ka alumise renni painutatud servi ja pange rennile kaks riba tihendusmassi (vt joonis ülal). Suruge rennid tihedalt kokku nii, et lõigatud renn jääb sissepoole. Lõpuks pigistage valtsid näpitsate abil kokku. Liitekohad needitakse.

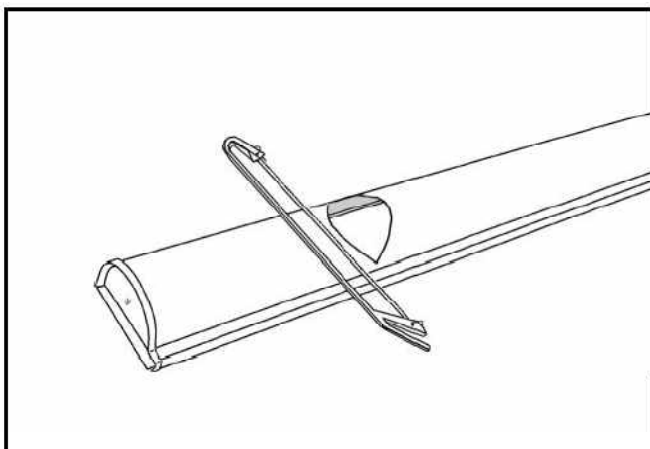


5. NURGAD Jätke rennide otsad sisenurgas 13 cm ja välisnurgas nurgas 4 cm kaugusele. Lõigake ära rennide otsad nagu punktis 4, aga nüüd mõlema renni otsad. Täpse lõikepikkuse saate nurgatüki abil mõõtes. Suruge nurgatükk altpoolt oma kohale ja tehke ühendus nagu kirjeldatud punktis 4. Nurkades peavad olema ülekatted veevoolu suunas (joonis võib olla segadust tekitav).

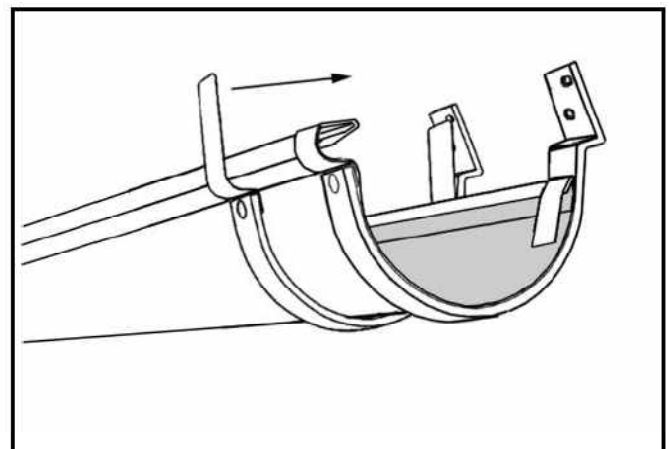


6. Lõigake renn õigesse mõõtu.

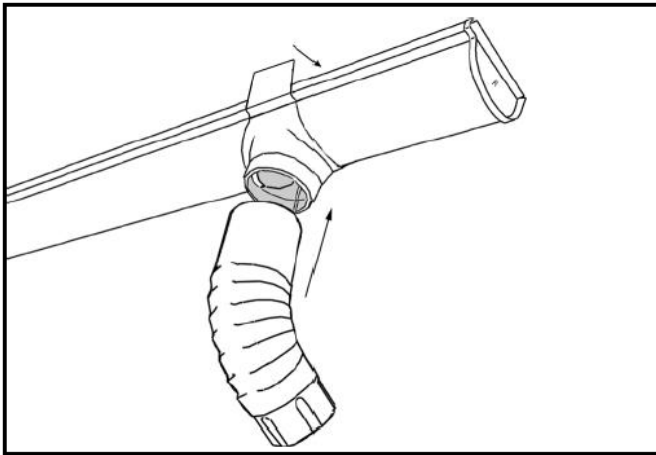
Kinnitage rennidele otsatükid, surudes valtsid hoolikalt kinni. Painutage valtsi paarist-kolmest kohast, et otsadetail paremini kohal püsiks. Tihendage seestpoolt tihendusmassiga.



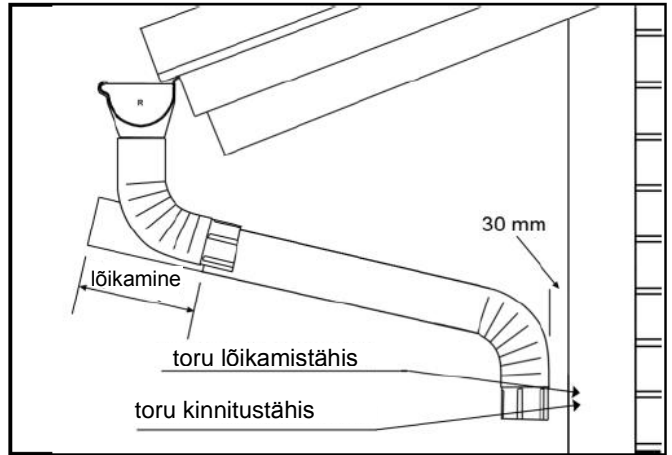
7. Märkige renni põhja koht, kuhu te soovite ühendada vihmaveetoru. Saagige vastavalt ülal toodud joonisele rauasae abil renni põhja auk.



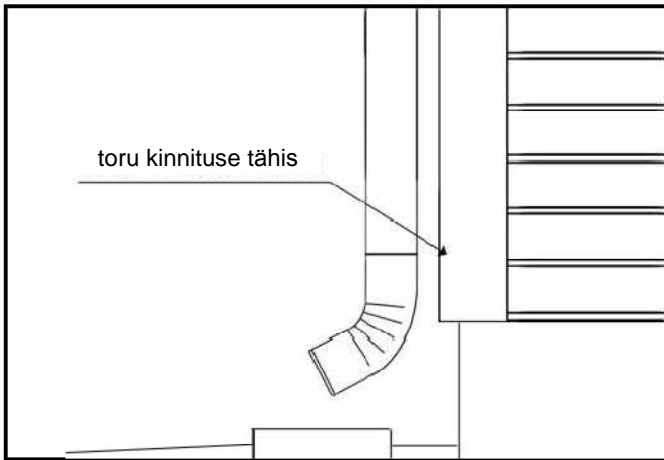
8. Tõstke renn kanduritele ja painutage plekiribad üle renni servade.



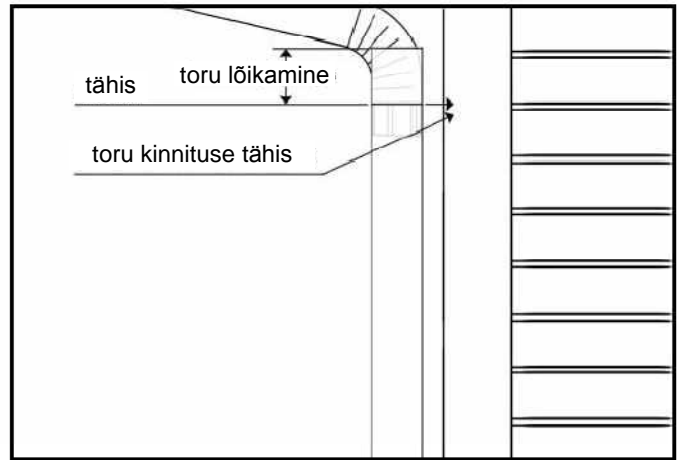
9. Pange vihmaveetoru otsadetail altpoolt renni ava kohale. Painutage otsadetaili ribad ümber renni servade nii, et otsadetail oleks tugevalt oma kohal. Suruge väike põlv otsadetaili sisse, kitsendatud osa seina poole.



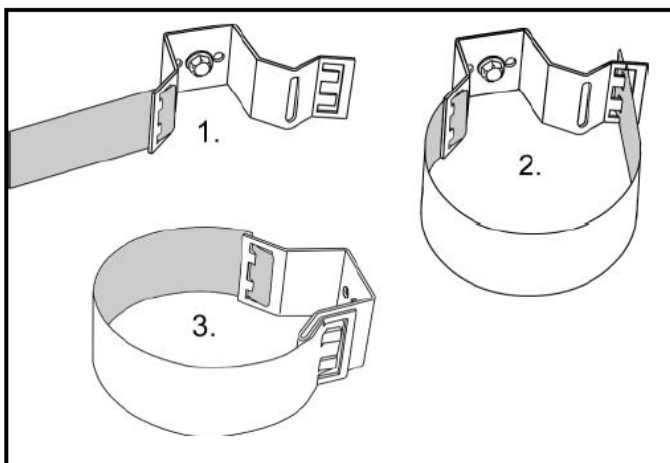
10. Mõõtke suure põlve pikkus asetades suure põlve väikese põlve ja seina vahele. Vaadake, et väike ja suur põlv asuks samal joonel ja arvestage, et seinakinnitus eendub 3 cm. Lõigake suur põlv õigesse mõõtu (ärge unustage ülekatet 5 cm) ja asetage toru oma kohale. Märkige seinale punkt, kuhu tuleb vihmaveetoru ülaotsa ja põlvekomplekti alumise otsa ühenduskoht.



11. Pange veesüli vihmaveetoru otsa. Paigaldage vihmaveetoru seina vastu nii, et süli asub maas 20–50 cm kõrgusel. Märkige ära toru kinnituse koht.



12. Märkige vihmaveetoru lõiketähis kasutades abiks põlvekomplekti märki seinal (ärge unustage jätta ülekatte varu 5 cm). Vajadusel lõigake vihmaveetoru kitsendamata otsast õigesse mõõtu. Märkige seinale ka toru kinnituse asukoht.



13. Kruvige seinakinnituste tagaosad (joonis 1) märgitud kohtadesse. Asetage kokku pandud vihmaveetorud oma kohale seinakinnituste vastu ja keerake seinakinnituste klambrid ümber toru tagaosade hammaste külge kinni (joonis 2). Pingutage klamber painutades pingutusriba seina poole (joonis 3).



TASUTA INFOTELEFON 8007000
toode@toode.ee www.toode.ee

