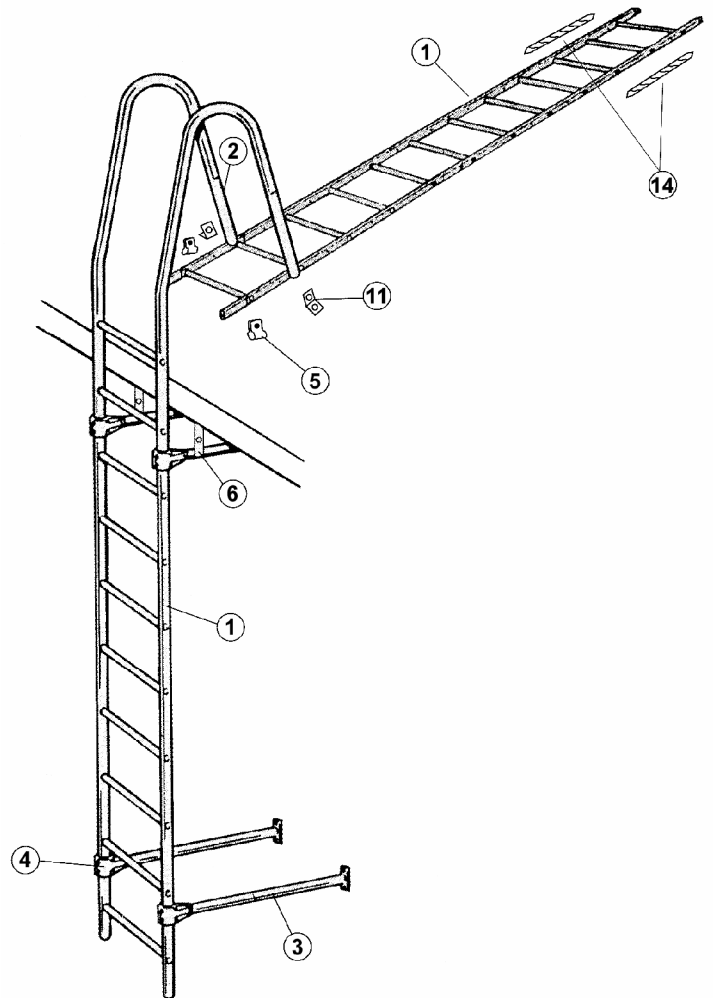


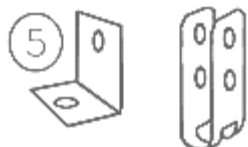
REDELI PAIGALDUSJUHEND

SEINAREDELI PAIGALDUS

1. Vajaliku **redeliraami (1)** pikkus leitakse järgnevalt: ülemine serv ulatab 100mm üle räästajoone ja alumine maapinnast mitte kõrgemal kui 1000...1200mm. Standardsed raamid on toodud tabelis allpool.
2. Redeli **seinajalad (3)** on 1000mm pikkused. Redelijalgade õige kaugus seinast raamini on räästakasti kaugus seinast + 200mm. Täpse lõikekoha saab teada raami paigaldamise hetkel, seega jalgade lõige teha siis, mitte enne valmis lõigata.
3. Seinajalad kinnitatakse ümber redeli raami **seinaredeli klemmidega (4)**. Klemmid on algselt sirged detailid, mis väänatakse ümber redeliraami ja liidetakse polt-mutter liitega. Kui seinajalga lõigatakse, on klemmidega liitmiseks tarvis jalga puurida poldi läbistamiseks ava. Jalgade max samm on 3000mm. Jalgade kinnitus seinale sõltub seinale kinnitamise võimalustest ja seinakattematerjalist. Neid tarvikuid AS Toode redelite komplektis ei paku.
4. Järgmisena kinnitatakse **räästatoed (6)**, mille ülesanne on takistada redeli liikumist üles-alla. Räästatoed ei anna redelile lõplikku kandevõimet, vaid hoiab redelit kuni kaarte paigalduseni üleval. Põhilise kandevõime annavad redelile kaared (2).
5. Paigaldatakse redeli **kaared (2)**. Redeli kaared kinnituvad **U-kinnitusega (5)** katusredeli külge või selle puudumisel **L-kinnitusega (5)** katusekattesse. Katusekattesse kinnitustarvikuid komplektis ei ole, see sõltub katusekattematerjalist.



1.	Redeli raam 2,7m / 3,3m / 4,2m / 5,1m / 6,0m
2.	Redeli kaared
3.	Seinaredeli jalad 1,0m
4.	Redeli klemmid
5.	Kaarte L ja U kinnitused
6.	Räästatuugi
11.	Katusredeli jalg
14.	Harjakinnitus



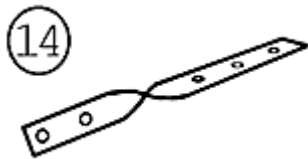
KATUSEREDELI PAIGALDUS

1. Katusredeli **raami (1)** õige pikkus leitakse järgnevalt: mõõdetakse kaugus harjast kuni räästani miinus 400mm. Seejärel valitakse sobivaim standartne raam. Standardsed raami pikkused on toodud eelpool tabelis.
2. Seejärel paigaldatakse redeli raamile **katusejalad (11)**. Katusejalg on esilagselt sirge detail, mis väänatakse ümber raami ja kinnitatakse polt-mutter liidesega. Katusele

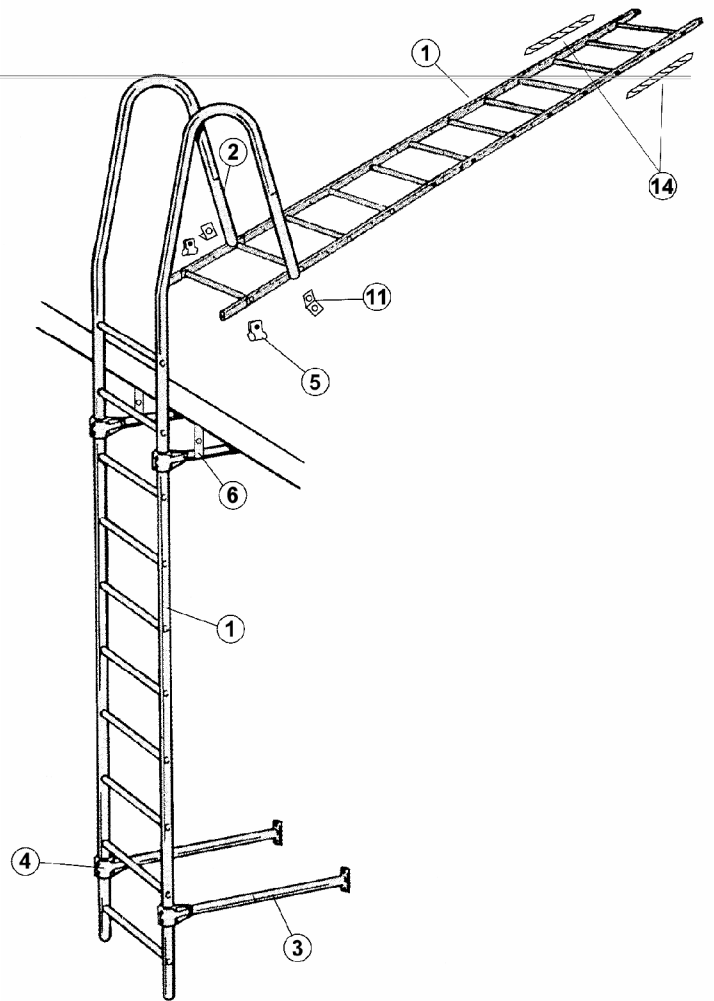


kinnitatakse redel läbi katusekatte kruviga. Komplektis kruvisid ei sisaldu, see sõltub konkreetselt katusekattest ja roovitusest. Katusejalad paigaldatakse sammuga mitte üle 2000mm ja paigaldatakse roovi kohale!

3. Harjalt kinnitatakse redel spetsiaalse **harjakinnitusega (14)**. Harjakinnitus kinnitub redeli külge polt-mutter liidesega (on kaasas komplektis) ja harjapleki alla roovitusele (neid kruve kaasas pole, sõltub roovitusest).



4. Redelid on saadaval kõigis RR kataloogi värvitoonides.



Lisainfot saab Interneti koduleheküljelt

<http://www.toode.ee>