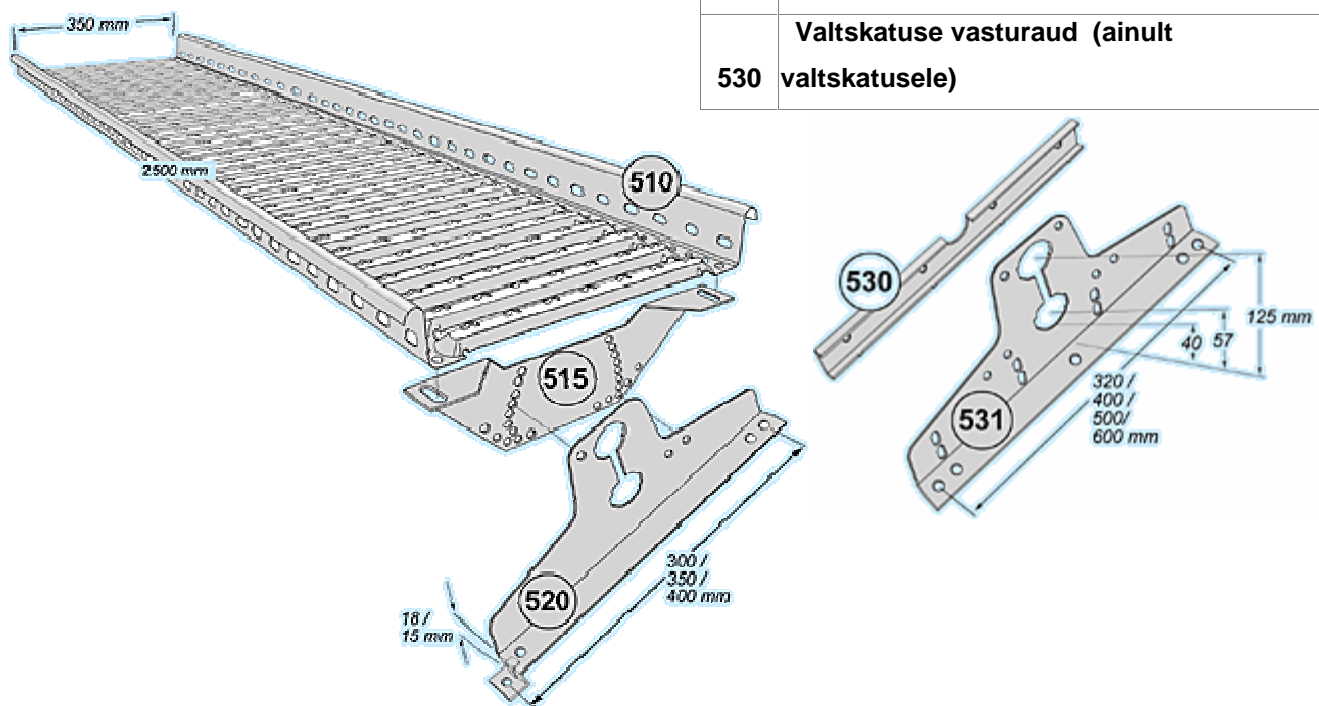


# KATUSESILLA PAIGALDUSJUHEND

## KATUSESILLAD KIVI- JA TRAPETSPROFIILIDELE, VALTSKATUSELE

Katusesillad paigutatakse katusekattele lihtsustamaks katusel liikumist – pääsemist luugist korstnani, antennideni vms. Katusesild muudab katusel liikumise turvalisemaks, vähendab ebasobivatest jalanõudest põhjustatud katusekattematerjali kahjustamist.



510	Silla plaat / 3000 mm
515	Silla alus
520	Silla kinnitus kivi- ja trapetsprofiilile
531	Silla kinnitus trapetsprofiilidele / valtskatusele
530	Valtskatuse vasturaud (ainult valtskatusele)

1. Katusele kinnitatakse vastavalt katusekatteprofiilile sobiv **sillakinnitus** - kas kivi- (**520**) või trapetsprofiilile (**531**), valtskatusele (**531**). Kinnituskoht valitakse roovituse kohale. Kinnituskrusid antud komplekt ei sisalda, see sõltub roovituse materjalist. Kandurite on 1500mm. Esimesele sillale paigaldatakse kolm kandurit, igale järgnevalt liidetavale sillale kaks.
2. Sillaplaatide liitmine. **Silla alusel (515)** on plaatide kinnituse tasapinnas (ülemine serv) 4 ava. Sillaplaate ei aseteta omavahel ülekattesse, vaid servapidi kokku. Plaat kinnitub kahe poldi-mutriga, seega kahe plaadi

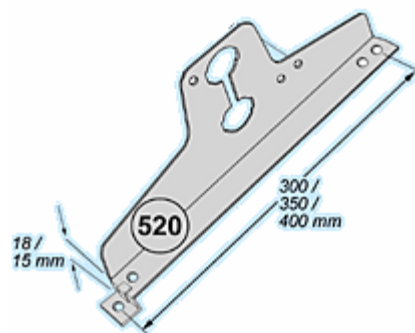
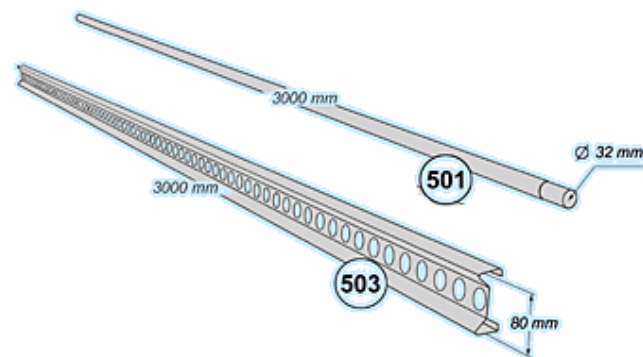
liitekohas peab paiknema neli komplekti polte.

3. Sillakinnitusele kinnitatakse polt-mutter liidesega **silla alus (515)**. Poldid-mutrid on komplektis kaasas. Silla alus on perforeeritud, et erinevate katusekallete puhul oleks võimalik anda **sillaplaadile (510)** horisontaalne asend.
4. **Sillaplaat (510)** kinnitatakse **silla alusele (515)** polt-mutter liidesega, iga aluse kohta 2 komplekti polte-mutreid. Poldid-mutrid sisalduvad komplektis.
5. Valtskatuse puhul lisandub komplekti **valtskatuse vasturaud (530)**. Valtskatuse korral ei kinnitata kronsteini läbi katusekatte roovituse, vaid nelja polt-mutter liidesega läbi püstvaltsi. Vasturaud täidab nõ. seibi ülesannet.

# TORULUMETÖKKE PAIGALDUSJUHEND

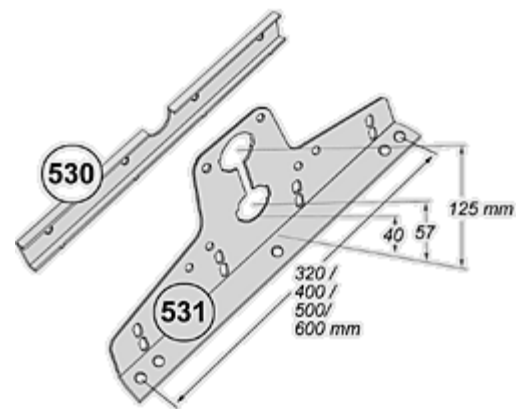
Lumetökked paigaldatakse katusele räästale orienteeruvalt kandeseina kohale. Lumetökkeid paigaldatakse ka katuseakende kohale ja väga pikkade viilude korral mitmes reas.

**Hooldamine.** Lumetökkete paigaldamisel tekkinud katusekatte vigastused parandada koheselt parandusvärviga, mida saab osta AS Toode esindustest. Soovitav on lumetökketele kogunenud praht (oksad, lehed jms) eemaldada.



1. **Lumetökke kinnituse (520 või 531)** koht määratakse orienteeruvalt kandeseina kohale (kiviprofiilil määrab kinnituse asukohta profiili muster). Kinnituste samm on 1500mm. Torulumetöke on kahetorusüsteem ehk kohakuti paigaldatakse 2 **lumetökketoru (501)**. Esimesele komplektile lumetökketorudele paigaldatakse kolm kinnitust, igale järgnevale liidetavale lumetökketoru komplektile kaks. Torude otsad on koonilised, järgmine toru läheb eelmise sisse.

<b>501</b>	<b>Lumetökketoru / 3000 mm</b>
<b>503</b>	<b>Sigma lumetöke / 3000mm</b>
<b>520</b>	<b>Lumetökke kinnitus kiviprofiilile</b>
<b>531</b>	<b>Lumetökke kinnitus trapetsprofiilidele / valtskatusele</b>
<b>530</b>	<b>Valtskatuse vasturaud (ainult valtskatusele)</b>



2. Valtskatuse puhul lisandub komplekti **valtskatuse vasturaud (530)**. Valtskatuse korral ei kinnitata kronsteini läbi katusekatte roovitusse, vaid nelja poltmutter liidesega läbi püstvaltsi. Vasturaud täidab nõuete ülesannet.

3. Lumetökke kinnitused kinnitatakse alusroovile läbi katusekatte (va valtskatusel) tihenditega kruvidega. Vajadusel (võimalusel) paigaldada lisaröövid

4. Sigmalumetökke puhul kasutatakse torude asemel **sigmaprofiili (503)**. Lumetökke kinnitused ja kinnitusjuhised on samad, mis torulumetökke puhul.