

Paigaldus-juhend

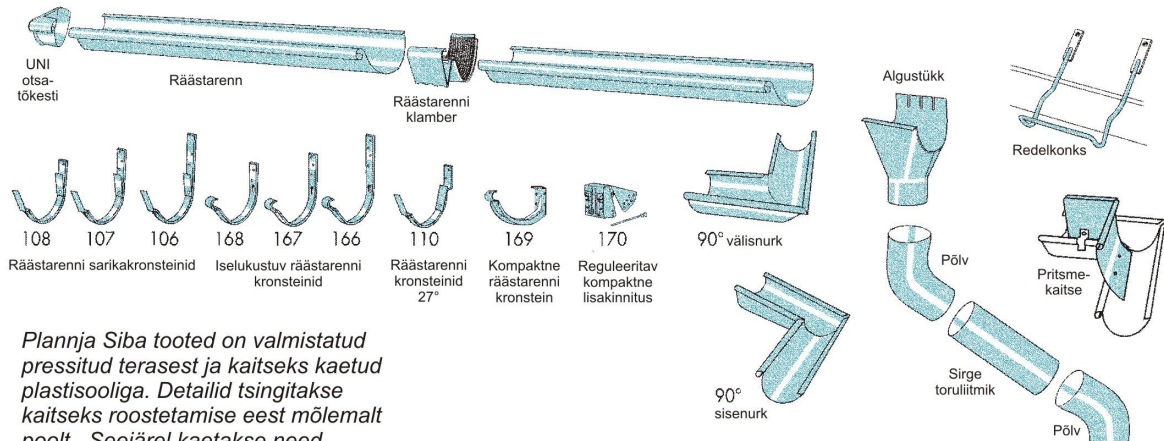
Vihmaveesüsteem Plannja Siba



Toode



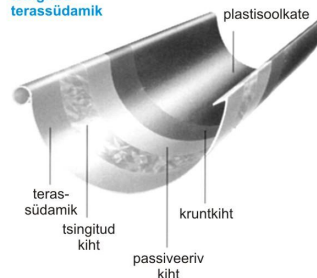
Plannja Siba vihmaveesüsteem



Plannja Siba tooted on valmistatud pressitud terasest ja kaitseks kaetud plastisooliga. Detailid tsiingitakse kaitseks roostetamise eest mõlemalt poolt. Seejärel kaetakse need passiivriiva kihiga, krundi kihiga ja 100 mikroni paksuse plastisooli kihiga. Tooted on saadaval kaheksas erinevas värvitoonis ja tsiingitud terasest või vasest.

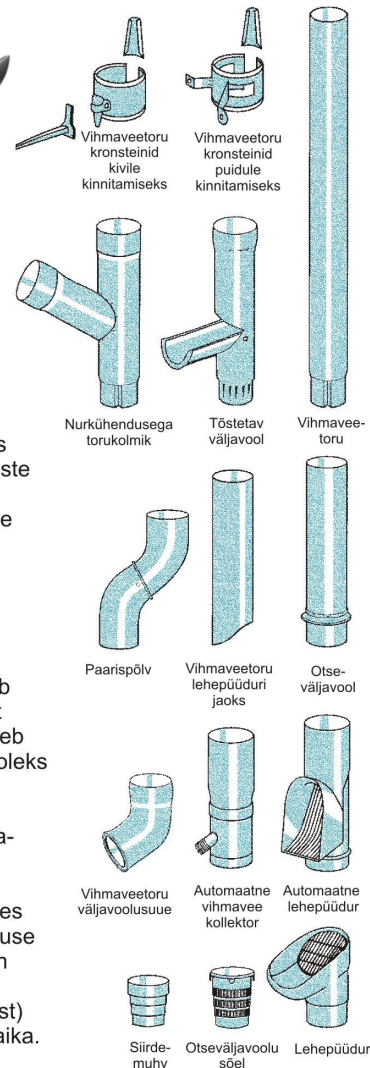
Toodete hulka kuuluvad poolkumerad tooted, välisräästarennid ja lisatarvikud läbimõõduga 100, 125 ja 150 mm, lisatarvikud ja vihmaveetorud läbimõõduga 75, 90, 100, 110 ja 120 mm ja muud tarvikud.

Plastisool - plastisoolkattega tsiingitud terassüdamik



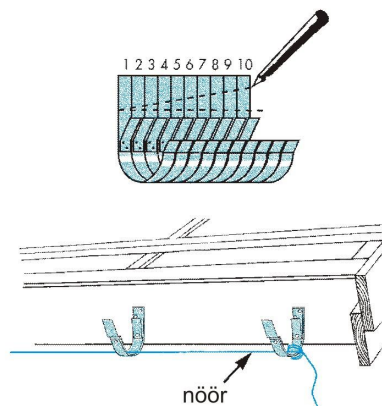
Räästarenni ja vihmaveetoru suuruste valik

Räästarenni ja vihmaveetoru suurus sõltub katuse suuruselt, millelt vett ära juhitakse. Üldiseks juhendamiseks: kuni 100 m² suuruse pinnaga katuse jaoks valige 125 mm laiusega räästarenn ja 90 mm vihmaveetoru. Suuremate katuste jaoks valige 150 mm laiusega räästarenn ja 100 mm vihmaveetoru. Vihmaveetorude arv on määratud maja pikkusega. Alla 12 m pikkusele majale üks vihmaveetoru, üle 12 m pikkusele, kaks vihmaveetoru.



Paigaldamine

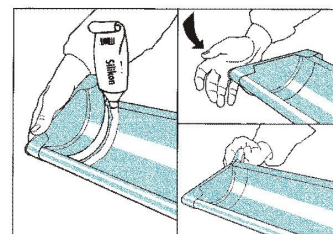
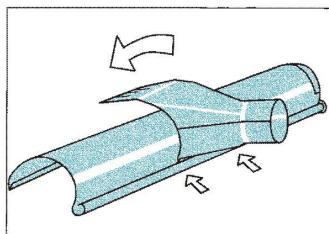
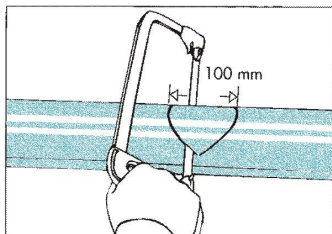
Räästarenni sarikakronsteinid tuleb paigaldada keskkohaga üksteisest 600 mm kaugusele. Kronsteine tuleb painutada nii, et räästarenni kalle oleks 5 mm meetri kohta (see ei kehti kompaktse räästarenni kronsteini 169 kohta). Nõutava kalde saavutamiseks nummerdage kronsteinid (vaadake joonist) ja paigutage esimene ja viimane kronstein umbes 100 mm kaugusele kummastki katuse servast (kui näiteks maja pikkus on 13 m, on kalle 65 mm). Tõmmake nende vahele nõör (vaadake joonist) ja kruvige ülejäänud kronsteinid paika.



Räästarenni sarikakronsteinid

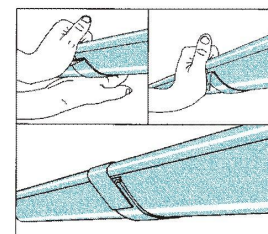
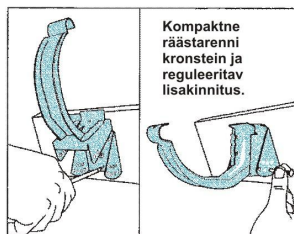
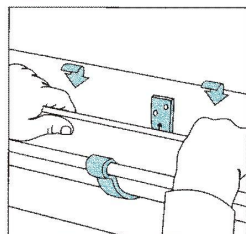
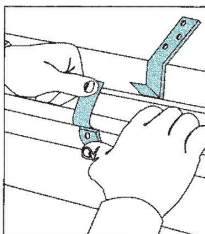


Räästarennid



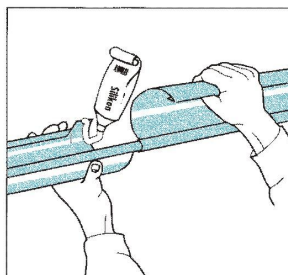
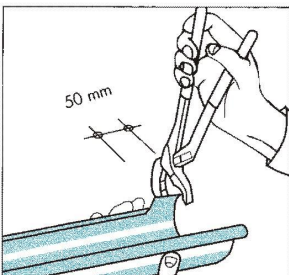
Vihmaveetorud tuleks paigaldada ca 150 mm kaugusele räästarenni ottest. Lõigake räästarenni 100 mm nurgeline ava (vaadake joonist). Paigutage vihmaveetoru ülalehter räästarenni kumeruse peale volditud servadega renni servade poole. Lükake lehter räästarenni servade vahele ja kinnitage tappidega. Oõnsus peab jääma ülespoole. Otsatükid sobivad nii paremasse kui vasakusse otsa. Katke otsa serv hermeetikuga ja kopsige otsatõkestid paika. Murdke ära üks väljaulatav nurk (vaadake joonist).

Räästarennide paigaldamine



Toetage räästarenni kronsteinidele ja seadke parajaks. Vajutage räästarenni kronsteinide vahele ja kinnitage kohale fikseerimistappidega. Kui kasutate iselukustuvaid või kompakt- räästarenni kronsteine, kinnitub räästarenni iseenesest kohale vajutamisel. Kasutage räästarenni osade ühendamiseks Plannja Siba räästarenni klambreid. Lükake räästarenni osade otsad kokku ja haakige klambri tagumise servast. Murdke fikseerimistapid üle kumeruse ja vajutage otsa tapi peale tagasi (vaadake joonist).

Tavapärased räästarenni ühendused



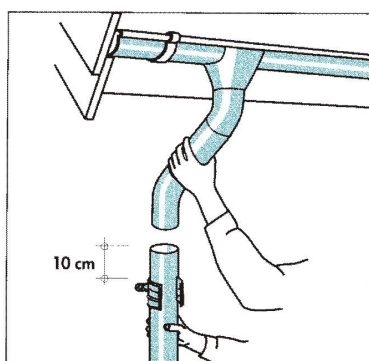
Painutage alumise räästarenni tagumine osa üles umbes 50 mm ulatuses. Pressige ülemise räästarenni vastav serv kokku. Keerake ülemist räästarenni ja libistage alumise sisse umbes 50 mm ulatuses (vaadake joonist). Pange vahele hermeetikut ja ühendage räästarennid. Painutage alumise räästarenni ülestõstetud serv jälle alla tagasi.

Vihmaveetoru põlved ja toruliitmikud

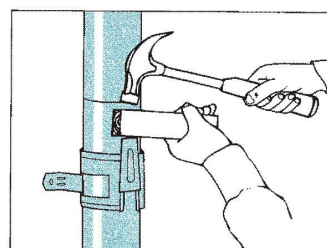
Kõrvalekallutava põlve nurk 60°			Kõrvalekallutava põlve nurk 75°		
A cm	Sirge toruliitmiku pikkus	H cm	A cm	Sirge toruliitmiku pikkus	H cm
80	80	82	80	69	66
70	67	75	70	58	61
60	55	69	60	47	56
50	45	63	50	37	51
40	33	56	40	27	46
30	21	50	30	16	42
20	10	44	20	0	38

Toruliitmiku pikkus sõltub räästa üleulatusest (vaadake tabeleid ja joonist). Kui üleulatus on kitsas, kasutage 60° nurgaga põlve. Kui see on laiem, kasutage 75° nurgaga põlve (vajab lühemat toruliitmikku). Mõõtke toruliitmiku pikkus kahe põlve vahel (1) ja (2).

Vihmaveetoru kronsteinid



Vihmaveetoru kronsteinid on saadaval nii puit- kui tellisseintele. Paigaldage ülemine kronstein kohe põlve alla. Kronsteinid tuleks paigaldada 2 m vahedega.



Veenduge, et vihmaveetoru on vertikaalne. Kinnitage kronstein kiiluga, nagu näidatud joonisel.

Plannja Siba vihmaveesüsteemi on lihtne paigaldada. See on valmistatud plastisooliga kaetud tsingitud terasest. See kate kaitseb aastate jooksul suurepäraselt rooste, karmide ilmastikutingimuste ja luitumise eest.