



Aktiivne ohutus

AI toega aktiivne sädelemiskaitse



Suurem tootlus

Optimeerijaga kuni 30% rohkem energiat¹

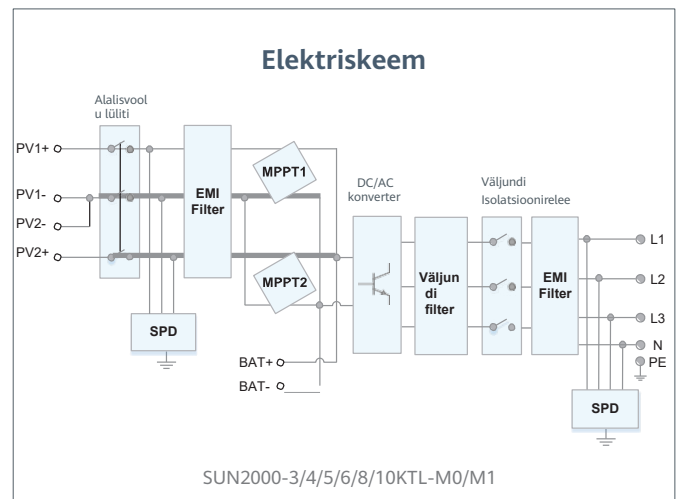
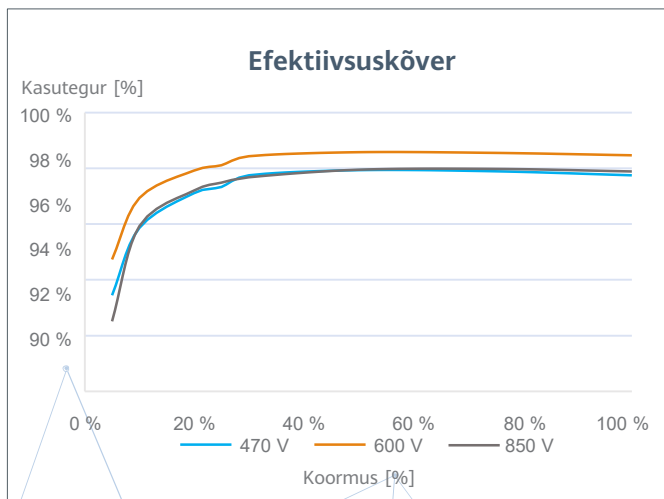


Aku valmisolek

Isehäälestuv akuliides²



Paindlik kommunikatsioon
WLAN, Fast Ethernet, 4G tugi



^{*1} Kehtib ainult SUN2000-3/4/5/6/8/10KTL-M1 nutika energiakeskusega.
^{*2} Ühildub HUAWEI smart string ESS-iga 2021 aasta alguses

Tehnilised andmed	SUN2000 -3KTL-M1	SUN2000 -4KTL-M1	SUN2000 -5KTL-M1	SUN2000 -6KTL-M1	SUN2000 -8KTL-M1	SUN2000 -10KTL-M1
Kasutegur						
Max kasutegur	98,2%	98,3%	98,4%	98,6%	98,6%	98,6%
Euroopa kaalutud kasutegur	96,7%	97,1%	97,5%	97,7%	98,0%	98,1%
Sisend (PV)						
Soovitatav max PV võimsus ¹	4 500 Wp	6 000 Wp	7 500 Wp	9 000 Wp	12 000 Wp	15 000 Wp
Max sisendpinge ²	1 100 V					
Toitepinge vahemik ³	140 V ~ 980 V					
Käivitamispinge	200 V					
Sisendpinge	600 V					
Max sisendvool MPPT kohta	11 A					
Max lühisvool	15 A					
MPP jälgimisseadmete arv	2					
Max MPP jälgimisseadme sisendite arv	1					
Sisend (DC aku)						
Ühilduv aku	HUAWEI Smart String ESS 5kWh – 30kWh					
Pingevahemik kasutamisel	600 V ~ 980 V					
Max töövool	16A					
Max laadimisvõimsus	10 000 W					
Max mahalaadimisvõimsus	3 300 W	4 400 W	5 500 W	6 600 W	8 800 W	10 000 W
Väljund (vooluvõrku)						
Võrguühendus	Kolm faasi					
Nominaalne väljundvõimsus	3 000 W	4 000 W	5 000 W	6 000 W	8 000 W	10 000 W
Max näivvõimsus	3 300 VA	4 400 VA	5 500 VA	6 600 VA	8 800 VA	11 000 VA ⁴
Väljundpinge	220 Vac / 380 Vac, 230 Vac / 400 Vac, 3W + N + PE					
Vahelduvvooluvõrgu nominaalsagedus	50 Hz / 60 Hz					
Max väljundvool	5,1 A	6,8 A	8,5 A	10,1 A	13,5 A	16,9 A
Reguleeritav võimsustegur	0,8 juhtiv ... 0,8 hilistuv					
Max harmooniline moonutus	≤ 3 %					
Väljund (varutoide Backup Box-B1 kaudu)						
Max näivvõimsus	3 300 VA					
Väljundpinge	220 V / 230 V					
Maksimaalne väljundvool:	15 A					
Võimsusteguri vahemik	0,8 juhtiv ... 0,8 hilistuv					
Omadused ja kaitse						
Sisendipoolne lahutusseade	Jah					
Turvaline väljalülitamise funktsioon	Jah					
Alalisvoolu pöördpolaarsuse kaitse:	Jah					
Isolatsiooni jälgimine	Jah					
Alalisvoolu ülepingsekaitse	Jah, ühildub tüübi II kaitseklassiga vastavalt standardile EN/IEC 61643-11					
Vahelduvvoolu ülepingsekaitse	Jah, ühildub tüübi II kaitseklassiga vastavalt standardile EN/IEC 61643-11					
Jääkvoolu jälgimine	Jah					
Vahelduvvoolu ülevoolukaitse	Jah					
Vahelduvvoolu lühisekaitse	Jah					
Vahelduvvoolu kõrgepinge kaitse	Jah					
Kaarlahenduse kaitse	Jah					
Pulseerimise vastuvõtja juhtimine	Jah					
Integreeritud PID-taastamine ⁵	Jah					
Aku tagasilaadimine võrgust	Jah					
Üldandmed						
Temperatuurivahemik kasutamisel	-25 ~ + 60 °C					
Suhteline tööpiirkonna niiskus	0 %RH~100 %RH					
Töökõrgus	0~4 000 m (väheneb kõrgusel üle 2000 m)					
Jahutamine	Loomulik konvektsioon					
Ekraan	LED-indikaatorid; Integreeritud WLAN + FusionSolar rakendus					
Kommunikatsioon	RS485; WLAN/Ethernet Smart Dongle-WLAN-FE kaudu; 4G / 3G / 2G Smart Dongle-4G kaudu (lisavalik)					
Kaal (koos kinnitusklaambriga)	17 kg					
Mõõdud (koos kinnitusklaambriga)	525 x 470 x 146,5 mm					
Kaitseaste	IP65					
Optimeerija ühilduvus						
DC MBUS toega optimeerija	SUN2000-450W-P					
Standardne ühilduvus (nõudmisel edastatakse lisateavet)						
Sertifikaat	EN/IEC 62109-1, EN/IEC 62109-2, IEC 62116					
Võrguühenduste standardid	G98, G99, EN 50438, CEI 0-21, VDE-AR-N-4105, AS 4777, C10/11, ABNT, UTE C15-712, RD 1699, TOR D4, NRS 097-2-1, IEC61727, IEC62116, DEWA 2.0					

¹ Inverterite maksimaalne PV-sisendvõimsus on 20 000 Wp siis, kui pikad ahelad on projekteeritud ja täielikult ühendatud SUN2000-450W-P võimsuse optimeerijatega.

² Maksimaalne sisendpinge on alalispinge ülemine piir. Sisendi mis tahes suurem alalispinge kahjustaks tõenäoliselt inverterit.

³ Kui alalisvoolu sisendpinge ületab tööpinge piirmäära, võib inverter valesti töötada.

⁴ C10 / 11 10 000 VA

⁵ SUN2000-3~10KTL-M1 tõstab integreeritud PID-taastefunktsiooni abil potentsiaali PV ja maanduse vahel nullist kõrgemale, et taastada mooduli degradeerumine PID-ist. Toetatud moodulitüübid hõlmavad: P-tüüp (mono, poly)